

# Flair — Angeletti Ruzza — 2010



Decorativo e teatrale, sa impreziosire ogni tipo di ambiente, dal più moderno al più tradizionale mescolando presente e passato, nuovo e antico. Accogliente e confidenziale Flair si contraddistingue per la sinuosità delle forme segnate da un'accurata e innovativa lavorazione capitonné che da carattere e profondità alla superficie. Flair è disponibile anche nella versione che ospita un capiente vano contenitore.

## CARATTERISTICHE TECNICHE

**Testata.** In multistrato di betulla, MDF e masselli di faggio e pioppo stagionati.

**Imbottitura testata.** In poliuretano espanso.

**Base.** Leggermente imbottita in poliuretano espanso. Struttura in listellare di abete per le sponde e in multistrato di pioppo per la pediera. La base è disponibile nella versione liscia e capitonné (versione De Luxe) dove viene ripresa la stessa lavorazione della testata.

**Piedi.** In alluminio di forma cilindrica verniciati colore nero.

**Altri componenti strutturali.** Traversa centrale con piede, piastre angolari e altri accessori metallici: in lamiera d'acciaio verniciati neri.

**Rivestimento.** In Pelle Frau®.

- Color System Frau® (SC)
- Heritage
- Nest

**Sfoderabilità.** Non prevista.

**Retro testata.** Disponibile con rivestimento in:

- Tela (tela Jacquard Poltrona Frau)
- Pelle (in abbinamento alla testata e del giroletto)

**N.B.** Le versioni "Queen-size" e "King-size" sono sempre con retro in pelle.

**Lunghezza materasso.** (fatta eccezione per le versioni "Queen-size" e "King-size")

- 200 cm
- 210 cm

**N.B.** Piani di Riposo e Materassi sono mostrati e quotati a parte, vedi sezione dedicata.

**Dettagli estetici.** La testata è arricchita da una lavorazione capitonné caratterizzata dalla morbidezza del tiro e dalle cuciture a rilievo che conferiscono al letto un aspetto ricco e moderno.

## LETTO CON CONTENITORE

**Testata.** In multistrato di betulla, fibra di legno a media densità e masselli di faggio e pioppo stagionati.

Decorative and theatrical, Flair will embellish any ambience, from the most modern to the most traditional, blending past and present, new and old. Welcoming yet confidential, Flair stands out for its sinuous forms marked by careful, innovative capitonné working giving the surfaces greater depth and character. Flair can house a large storage unit.

## TECHNICAL FEATURES

**Headboard structure.** Made of birch plywood, MDF and solid seasoned beech and poplar wood.

**Headboard padding.** Made of polyurethane foam padding.

**Base.** Slightly padded in polyurethane foam with a fir blockboard structure and poplar plywood foot board. The base is available in a smooth or capitonné (De Luxe) version, having the same working repeated for the base as for the headboard.

**Feet.** Cylindrical aluminium in black lacquered.

**Other structural elements.** Midbeam with foot, corner plates and other metal accessories: made from black coated steel sheet.

**Upholstery.** In Pelle Frau® leather:

- Color System Frau® (SC)
- Heritage
- Nest

**Removability.** Not possible.

**Rear headboard.** Available upholstered in:

- Fabric (Poltrona Frau Jacquard fabric)
- Leather (matching the headboard and bedframe upholstery)

**Please note.** The "Queen-size" and "King-size" versions always have the back in leather

**Mattress length.** (except for the "Queen-size" and "King-size" versions)

- 200 cm
- 210 cm

**Please note.** Bedstead Bases and Mattresses are shown and priced separately, please consult the dedicated section.

**Aesthetic details.** The headboard is enhanced by capitonné working marked by a soft lift and relief stitching that give the bed a rich, modern look.

## BED WITH STORAGE UNIT

**Headboard structure.** Made of birch plywood, MDF and solid seasoned beech and poplar wood.

---

**Imbottitura testata.** In poliuretano espanso.

---

**Base (composta di sponde e pediera).** Realizzata in multistrato di Pioppo con leggera imbottitura in poliuretano espanso.

---

**Piedi.** In metallo di forma cilindrica verniciati di colore nero.

---

**Altri componenti strutturali.** Traversa centrale con piedi, piastre angolari e altri accessori metallici: in lamiera d'acciaio verniciati bianchi. Le componenti metalliche sono dotate di feltrini per la protezione delle reti.

---

**Piano appoggio del vano contenitore.** Realizzato con pannelli in fibra di legno a media densità nobilitato con melamminico effetto lino colore ecrù.

---

**Contenitore.** E' accessibile dalla pediera frontale sollevando il piano di riposo mediante due maniglie in cuoio che azionano un meccanismo con molle a gas.

---

**Meccanismo di sollevamento.** Il dispositivo di accesso al contenitore dispone di due diversi tipi di meccanismo a scelta:

- con singolo movimento: solleva il piano in posizione inclinata.
- con doppio movimento: solleva il piano in posizione inclinata o orizzontale in un solo movimento.

---

**Rivestimento.** In Pelle Frau®.

- Color System Frau® (SC)
- Heritage
- Nest

---

**Dettagli estetici.** La testata è arricchita da una lavorazione capitonné caratterizzata dalla morbidezza del tiro e dalle cuciture a rilievo che conferiscono al letto un aspetto ricco e moderno.

---

**Retro testata.** Disponibile con rivestimento in:

- Tela (tela Jacquard Poltrona Frau)
- Pelle (in abbinamento alla testata e al giroletto)

**N.B.** Le versioni "Queen-size" e "King-size" sono sempre con retro in pelle.

---

**N.B.** Per il corretto funzionamento del dispositivo con molle a gas è consigliato l'uso di materassi con peso compreso tra 39 e 45 kg.

---

**Headboard padding.** Made of polyurethane foam padding.

---

**Base (comprising sides and footboard).** Made of poplar plywood with light polyurethane foam padding.

---

**Feet.** Cylindrical metal feet in black lacquered.

---

**Other structural elements.** Midbeam with feet, corner plates and other metal accessories: made from white coated steel sheet. Felt pads are provided to protect the bedstead bases.

---

**Structure of storage unit.** Made with MDF panels, faced with decorative melamine with a lino effect, ecru colour.

---

**Storage unit.** Accessed from the front footboard by lifting the bed base using the two leather handles that activate a gas-powered spring mechanism.

---

**Lifting mechanism.** The device giving access to the storage space offers two different kinds of mechanism:

- single movement: this raises the base to a sloping position;
- double movement: this raises the base to a sloping or horizontal position in a single movement.

---

**Upholstery.** In Pelle Frau® leather:

- Color System Frau® (SC)
- Heritage
- Nest

---

**Aesthetic details.** The headboard is enhanced by capitonné working marked by a soft lift and relief stitching that give the bed a rich, modern look.

---

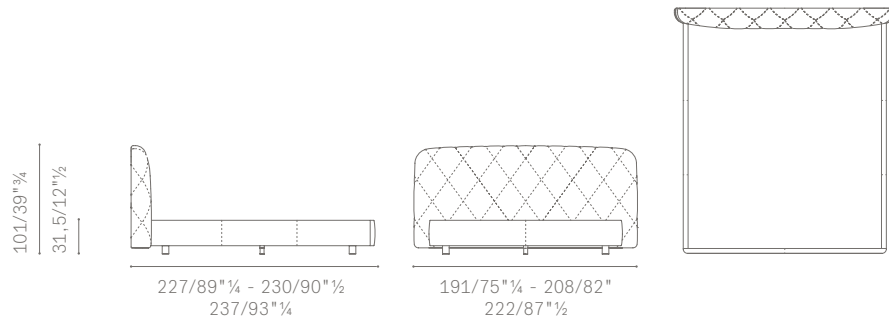
**Rear headboard.** Available upholstered in:

- Fabric (Poltrona Frau Jacquard fabric)
- Leather (matching the headboard and bedframe upholstery)

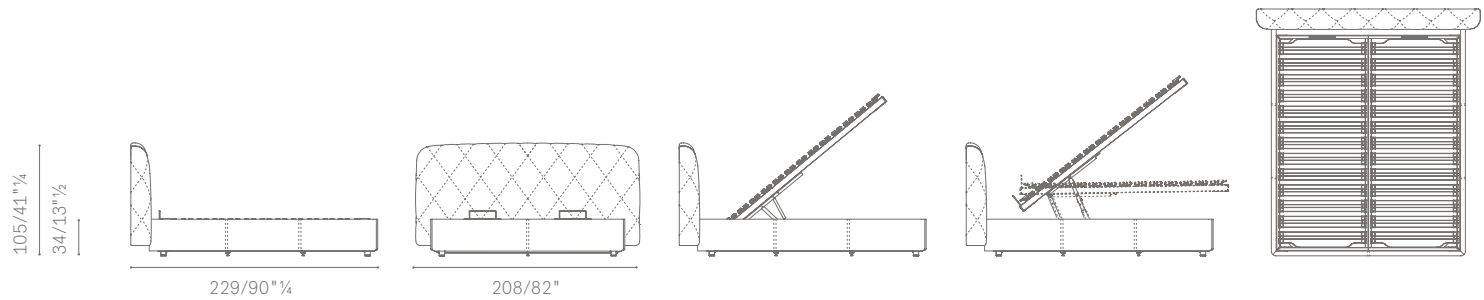
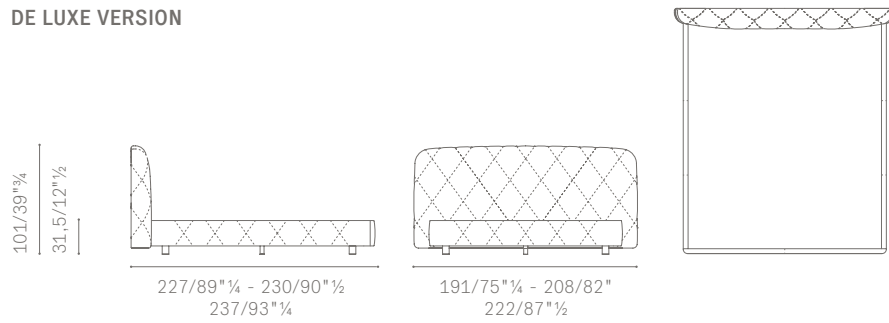
**Please note.** The "Queen-size" and "King-size" versions always have the back in leather

---

**Please Note.** For the correct functioning of the gas-powered spring device, is recommended using a mattress weighing between 39 and 45 kg.



## DE LUXE VERSION



## DIMENSIONI DISPONIBILI

↓ Misure Letto	↓ Misure Materasso
cm 191×227 / 75" $\frac{1}{4}$ ×89" $\frac{1}{4}$	cm 160×200 / 63"×78" $\frac{3}{4}$
cm 191×237 / 75" $\frac{1}{4}$ ×93" $\frac{1}{4}$	cm 160×210 / 63"×82" $\frac{3}{4}$
cm 208×227 / 82"×89" $\frac{1}{4}$	cm 170×200 / 67" $\frac{1}{4}$ ×78" $\frac{3}{4}$
cm 208×237 / 82"×93" $\frac{1}{4}$	cm 170×210 / 67" $\frac{1}{4}$ ×82" $\frac{3}{4}$
cm 208×227 / 82"×89" $\frac{1}{4}$	cm 180×200 / 70" $\frac{3}{4}$ ×78" $\frac{3}{4}$
cm 208×237 / 82"×93" $\frac{1}{4}$	cm 180×210 / 70" $\frac{3}{4}$ ×82" $\frac{3}{4}$
cm 191×230 / 75" $\frac{1}{4}$ ×90" $\frac{1}{2}$	cm 153×203 / 60" $\frac{1}{4}$ ×80" (Queen-size)
cm 222×230 / 87" $\frac{1}{2}$ ×90" $\frac{1}{2}$	cm 193×203 / 76"×80" (King-size)
cm 208×229 / 82"×90" $\frac{1}{4}$	cm 170×200 / 81" $\frac{1}{4}$ ×88" $\frac{1}{2}$ (w/storage unit)

## AVAILABLE SIZES

↓ Bed sizes	↓ Mattress sizes
cm 191×227 / 75" $\frac{1}{4}$ ×89" $\frac{1}{4}$	cm 160×200 / 63"×78" $\frac{3}{4}$
cm 191×237 / 75" $\frac{1}{4}$ ×93" $\frac{1}{4}$	cm 160×210 / 63"×82" $\frac{3}{4}$
cm 208×227 / 82"×89" $\frac{1}{4}$	cm 170×200 / 67" $\frac{1}{4}$ ×78" $\frac{3}{4}$
cm 208×237 / 82"×93" $\frac{1}{4}$	cm 170×210 / 67" $\frac{1}{4}$ ×82" $\frac{3}{4}$
cm 208×227 / 82"×89" $\frac{1}{4}$	cm 180×200 / 70" $\frac{3}{4}$ ×78" $\frac{3}{4}$
cm 208×237 / 82"×93" $\frac{1}{4}$	cm 180×210 / 70" $\frac{3}{4}$ ×82" $\frac{3}{4}$
cm 191×230 / 75" $\frac{1}{4}$ ×90" $\frac{1}{2}$	cm 153×203 / 60" $\frac{1}{4}$ ×80" (Queen-size)
cm 222×230 / 87" $\frac{1}{2}$ ×90" $\frac{1}{2}$	cm 193×203 / 76"×80" (King-size)
cm 208×229 / 82"×90" $\frac{1}{4}$	cm 170×200 / 81" $\frac{1}{4}$ ×88" $\frac{1}{2}$ (w/storage unit)